

容积计量
×
连续吐出

新性能

无气泡

高性能 偏心螺杆阀点胶机

MOH N O M A S T E R



在ECU上涂布CIPG

CIPG/FIPG

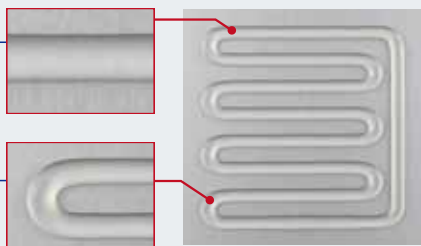
垫圈密封涂布的最佳方案

无微泡

完全消除因涂布而混入的气泡!

高应答性

点胶精度&涂布形状上的偏差均能消除!



MUSASHI点胶解决方案

应对客户的需求，
从小容量到大容量的各种容器均可对应!

针筒/内胆卡筒/密封胶卡筒/压送泵/液罐

应用

对引擎部件进行FIPG涂布



马达外壳上涂布液状垫圈



ECU灌封



其他产品信息、咨询请洽 ▼

<http://www.musashi-engineering.co.jp/chinese/>

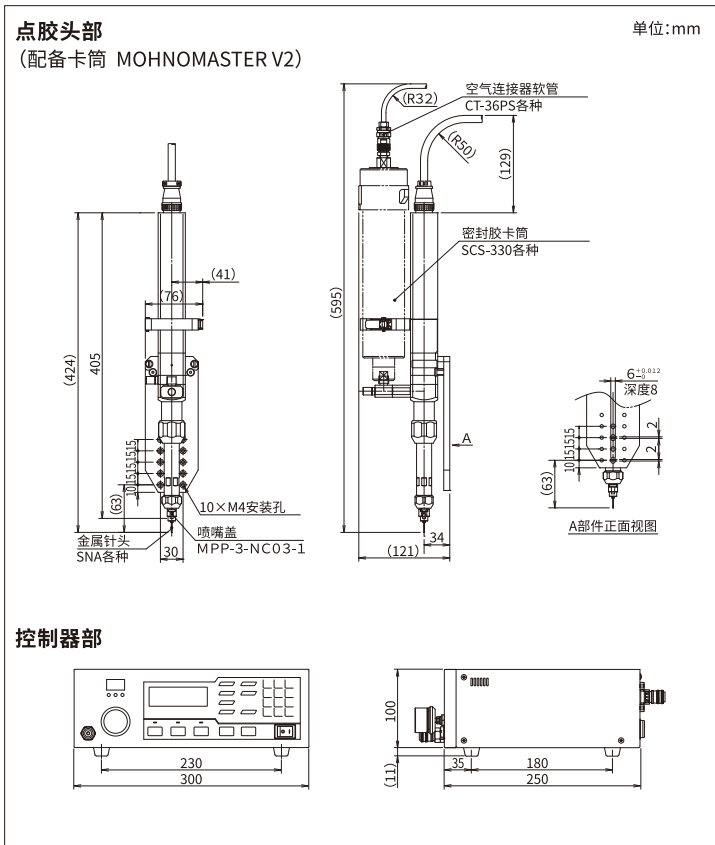
最新的产品视频由此进入



规格

名称	MOHNOMASTER V2
型号	VSD-1-001700
点胶方式	螺杆泵式
控制方式	微机数控方式
适用液体材料	CIPG、FIPG、UV粘合剂、RTV硅胶粘合剂等
适用容器	针筒、内胆卡筒、密封卡筒、压送泵、压力液罐
点胶模式	定时模式、手动模式
点胶流量范围	0.010 ~ 1.700mL/s
点胶时间设定范围	0.01~9,999.99s
主要功能	回吸、SynchroSpeed(同幅高速)、涡轮功能、点胶计数器、清洗模式、比重换算、单位显示切换、日英显示切换
频道数	100CH
RS-232C 串行通信	可实现
输入信号	点胶、频道切换、点胶模式切换、频道预设、频道步骤、同幅高速ON
输出信号	点胶完成/点胶中、繁忙、错误、外部操作模式、通电中
额定电压及频率	AC100-240V 50/60Hz
消耗功率	145W
点胶头外型尺寸 W×D×H(不含突起部分)	•卡筒用：70×102.5×405mm •泵/液罐用：52×87×405mm
点胶头重量	1.6kg
控制器外型尺寸 W×D×H(不含突起部分)	300×250×111mm
控制器重量	5.0kg

外型尺寸图



台式机械臂安装示例



在线式正交型机械臂搭载示例



安全注意事项
为确保安全,使用前请务必仔细阅读《使用说明书》。

*规格有可能在不事先通知的情况下有所变更。
*本商品目录的著作权归本公司所有。未经许可擅自复制本商品目录里的照片、图片及其他信息,将其转载到其他商品目录,或作为电子信息进行发布,均属于侵权行为。

武藏高科技株式会社总公司已通过ISO9001质量管理体系和ISO14001环境管理体系的认证。



世界的点胶机

武藏高科技株式会社
MUSASHI ENGINEERING, INC.

<http://www.musashi-engineering.co.jp/chinese/>

HEAD OFFICE

8-7-4, Shimorenjaku, Mitaka-shi, Tokyo, 181-0013, Japan TEL:(81)422-76-7111 / FAX:(81)422-76-7122

BRANCH

TOKYO, OSAKA, NAGOYA, SENDAI, FUKUOKA, SAITAMA, NAGANO, EAST-KANTO, AKITA, KANAZAWA

CHINA

香港 香港九龍尖沙咀東部科學館道1號康宏廣場(南座)17樓1706室
TEL:(852)2620-5799 / FAX:(852)2620-5771

上海 上海市闵行区先鋒街525号(金雨路55号)A座120室
TEL:(86)21-6446-7881 / FAX:(86)21-6446-7882

深圳 深圳市龙岗区坂田街道发达路云里智能园3栋1层102单元
TEL:(86)755-8346-6822 / FAX:(86)755-8346-6866

天津 天津市河东区华昌道40号天津远洋国际中心B区A座16F1601室
TEL:(86)22-5856-2051

苏州 江苏省苏州市工业园区旺墩路188号苏州建屋大厦1010室
TEL:(86)512-6878-4428 / FAX:(86)512-6878-4438

KOREA

(902 No. 9 F. #C, Korea Bio Park.) 700, Daewangpangyo-ro, Bundang-gu, Seongnam-si, Gyeonggi-do 13488, Korea
TEL:(82)31-702-3811 / FAX:(82)31-702-3881

TAIWAN

8F-2, No. 158, Sec. 2, Gongdao 5th Road, Hsinchu, Taiwan 30070
TEL:(886)3-572-9200 / FAX:(886)3-572-9300

SINGAPORE

10 Ubi Crescent #05-24 Ubi Techpark Lobby B Singapore 408564
TEL:(65)6258-2422 / FAX:(65)6258-4844

THAILAND

No.12 Soi Bangna-Trad 25, Bangnauea, Bangna, Bangkok 10260 Thailand
TEL:(66)2-022-9015 / FAX:(66)2-769-5450

INDONESIA

Jl. MH. Thamrin, Robson Square, Block A-15, Lippo Cikarang, Bekasi 17550, Jawa Barat, Indonesia
TEL:(62)21-8990-5005 / FAX:(62)21-8990-5004

GERMANY

Marcel-Breuer-Str. 15, D-80807 Munich, Germany
TEL:(49)89-321996-06 / FAX:(49)89-321996-07